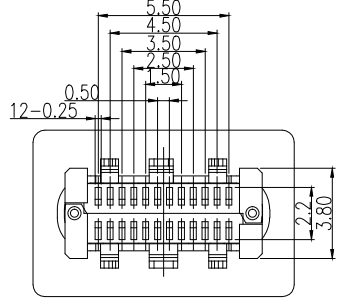
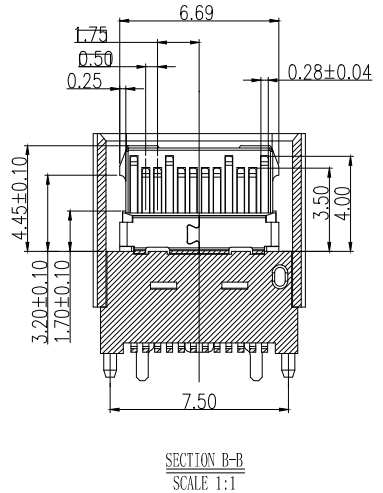
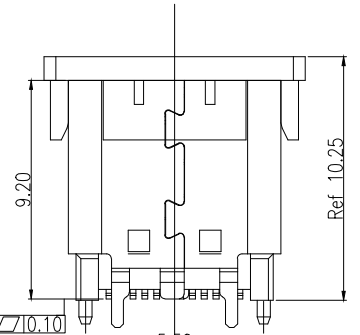
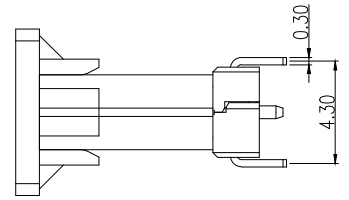
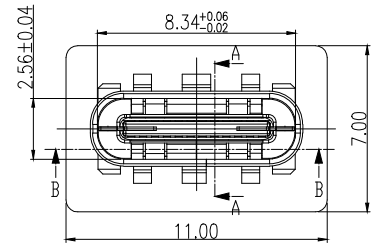
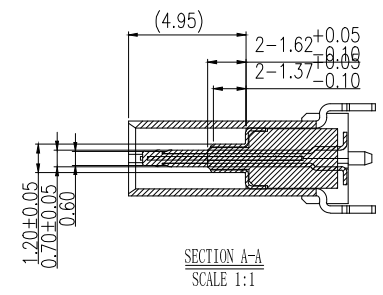
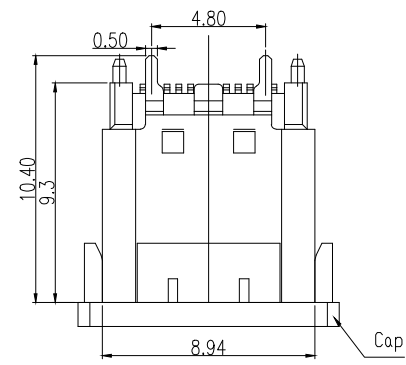


REV	LTR	DESCRIPTION	DATE	APPROVED
A0			20150525	LTY



备注:  
 1. 材质:  
 1.1胶芯: LCP+30%G.F UL94V-0 黑胶  
 1.2端子: C5210, 镍底  
 1.3外壳: 不锈钢, 表面镀镍  
 1.4卡钩: 不锈钢, 表面镀镍  
 1.5弹片: 不锈钢,  
 2. 主要特性:  
 2.1额定电流: 5A  
 2.2接触阻抗: 30mΩ MAX  
 2.3绝缘阻抗: 100MΩ MIN 250V DC  
 2.4耐压测试: 250V AC  
 2.5沾锡性: 温度250±5℃, 时间5±0.5s  
 2.6整体插入力: 3.57kgf MAX  
 整体拔出力: 1.02kgf MIN  
 耐久: 10000次



深圳市虹康科技有限公司

TOLERANCES		TITLE: USB 3.1 Type-C母座立式贴片 9.3mm			
.X	±0.15	PART NO.: SHK-31023			
.XX	±0.10	DRAWING NO.:			
.XXX	±0.05	REV.: A/0			
ANGLES	±2.00°	SIZE:	UNIT:	SCALE:	SHEET:
		A4	M M	1 : 1	1 / 1
APPD.:		DRAWN: LTY			
CHECK:					